

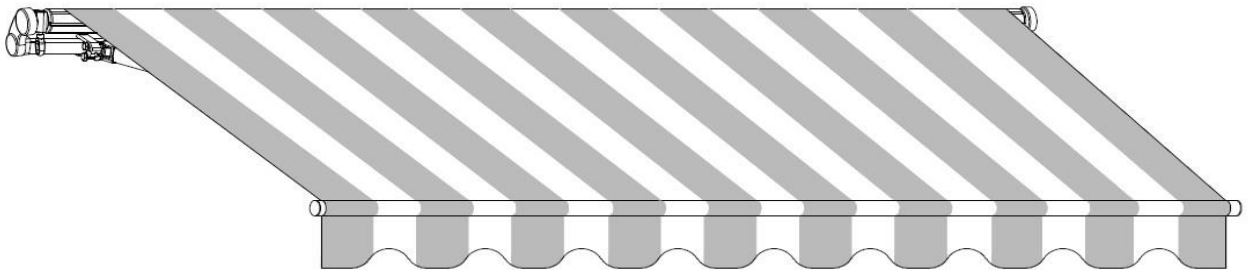
Notice de montage du STORE BANNE SEMI COFFRE A MANIVELLE 3 x 2.5 m




- A installer soi-même -

Réf : 731430

- ATTENTION Notice à lire attentivement et à conserver -



 Lire attentivement la notice avant d'effectuer l'installation du store
Lire et suivre les instructions du fabricant avant d'utiliser le store banne
Ne jamais ouvrir le store avant que la fixation complète du store au mur ne soit effectuée.

Vérifier que la visserie fournie pour la fixation au mur des équerres est bien compatible avec votre mur.....Dans le cas contraire, il vous faut vous procurer la bonne visserie compatible avec votre mur. Enlever les liens de retenue des 2 bras avec précaution et seulement après avoir fixé le store au mur et serré toute la visserie

Ne jamais manœuvrer le store banne par temps de gel

Ne pas forcer sur la manivelle si le mécanisme d'ouverture / fermeture de l'article est dur à manœuvrer

CARACTERISTIQUES:

Store à ouverture manuelle

Dimensions générales : 3 x 2.5 m

Surface couverte au sol en déploiement maximal : **3 x 2.5** m (selon l'angle d'inclinaison du store banne)

Armature en aluminium avec revêtement polyester

Toile en polyester 280g/m² avec traitement polyuréthane imperméabilisant




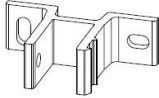
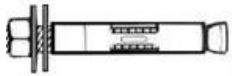
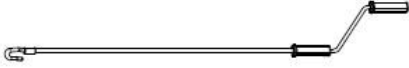
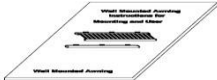

selon EN 13561 (établi en 2008)

Classement de tenue au vent : classe technique 2 (classe 5 sur l'échelle de BEAUFORT)

Classe d'endurance : Classe 1

Classe de tenue à la poche d'eau : Classe 1

Description

Pièce	Quantité
	1
Store	1
	2
Support murale	2
	4
Cheville	4
	1
Manivelle	1
	1
Manuel d'instructions	1
	2

Product	Nbr de equerre de fixation au mur	Nbr de chevilles de xpansion
< 4	2	4
≥ 4	3	6

CONSTITUTION DU CARTON

1 ensemble STORE BANNE constitué d'éléments préassemblés en 1 seule partie

1 Rouleau en aluminium

2 Supports de bras en aluminium

1 Mécanisme d'ouverture/fermeture en acier et aluminium

1 Bras de soutien en aluminium

1 Toile en polyester avec revêtement PU 280g/m²

1 Barre Frontale en aluminium

1 Manivelle en acier époxy et crochet en revêtement zinc

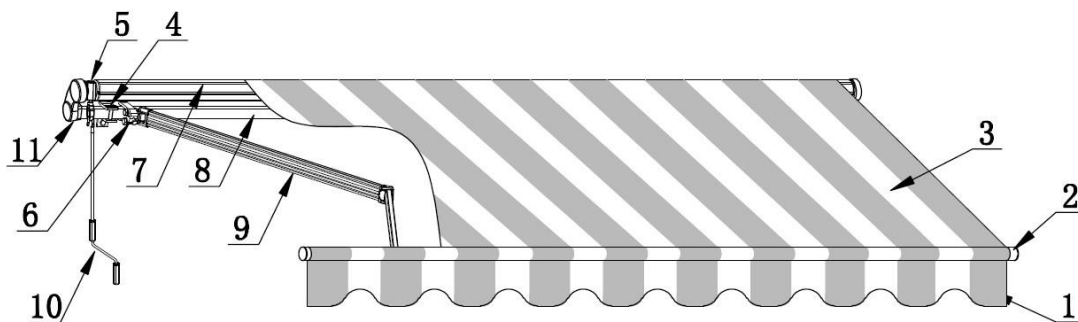
2 Equerres de Fixation au mur en aluminium revêtement époxy avec boulon en zinc et jeux de visserie en acier galvanisé ou en zinc pour la fixation des équerres au mu (2 chevilles d'expansion/ équerre)

OPERATION DE MONTAGE

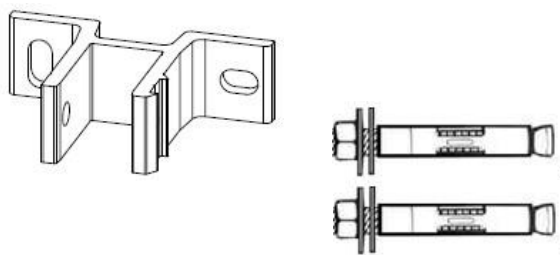
PIECES POUR LE MONTAGE

Avant de commencer le montage, s'assurer que toutes les pièces et la visserie sont bien présentes. Les placer sur une surface protégée (tapis, moquette,...) pour éviter de les endommager durant le montage.

1 Ensemble STORE BANNE
(environ 22kgs)



- 1 Toile avant
 - 2 Barre frontale
 - 3 Toile
 - 4 Support de fixation
 - 5 Mécanisme ouverture/fermeture
 - 6 Bras de fixation
 - 7 Rouleau
 - 8 Barre
 - 9 Bras
 - 10 Manivelle (environ 1k
 - 11 Flasque
- 2 sets « équerre de fixation »



OUTILS NECESSAIRES (non fournis)

- escabeau ou échelle
- niveau
- mètre
- perceuse avec foret dia.14 mm
- clés plates (14, 17 et 19mm)
- crayon

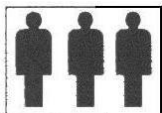


PRECAUTION AVANT LE MONTAGE

- Le présent store banne peut être monté soi-même. Cependant, si cette opération de montage devait s'avérer être trop difficile pour vous, nous vous conseillons de le faire poser par une personne qualifiée ou un professionnel.
- Il est conseillé d'effectuer les opérations de montage du store durant de bonnes conditions climatiques.
- Le store banne doit être installé sur un mur suffisamment solide voir renforcé, et ceci à une hauteur recommandée comprise entre 2,5 et 3,5 m.

Ne pas aller au-delà des 3,5 m de part le danger de manipuler des charges lourdes en hauteur.

- **Prenez garde au risque de pincement et de cisaillement lors des opérations d'installation de votre store banne.**
- **Un minimum de 3 personnes est nécessaire pour l'installation de votre store banne.**

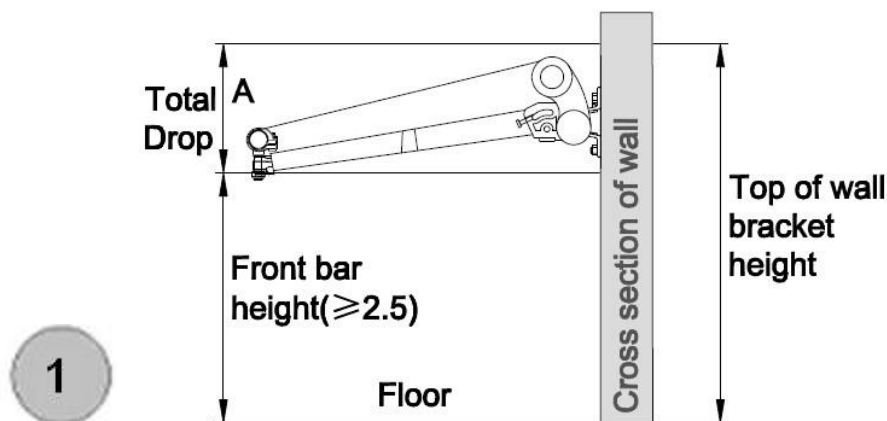


- Enlever l'emballage de votre store avec précaution. Eviter d'utiliser un cutter ou tout outil coupant, afin d'éviter d'endommager la toile.
- **Avant de commencer le montage de votre store, veuillez vérifier la nature de votre mur porteur (briques, parpaing,...). Un set de visserie de fixation au mur des équerres est fourni. Mais compte tenu de la grande diversité des murs, il vous appartient de vérifier si la visserie fournie est bien compatible avec votre mur, ceci en tenant compte d'une masse totale du STORE BANNE d'environ 33 kg à accrocher sur le mur. En cas d'incompatibilité de la visserie fournie, il vous faut vous procurer la bonne visserie, goujons, tire fonds, chevilles, ceci en fonction de la nature de votre mur porteur et afin d'assurer la fixation correcte de votre store sur le mur.**

En cas de doute, faite appel aux compétences d'un professionnel.

HAUTEUR DE POSITIONNEMENT DES EQUERRES DE FIXATION SUR LE MUR

1/ Avant de commencer le montage du store banne, il faut déterminer la hauteur de positionnement des équerres de fixation au mur.



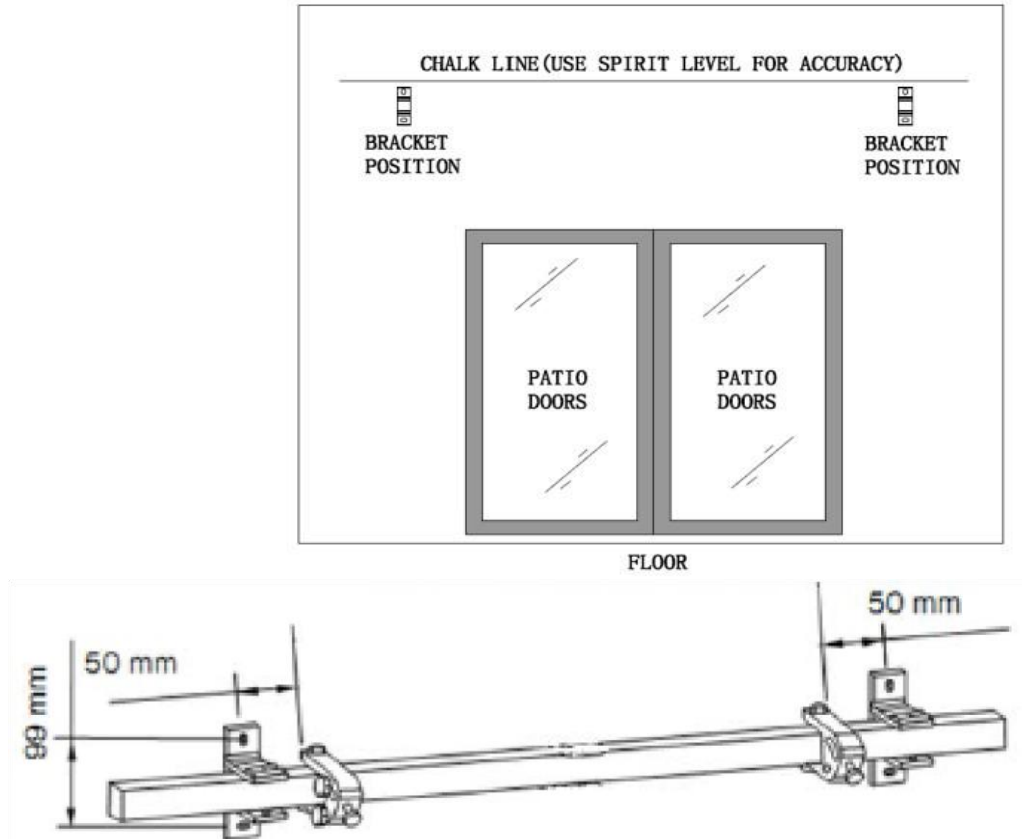
Il est fortement recommandé de positionner la barre frontale à 2.5m et A :60cm Soit la ligne de perçage pour les supports du store banne à 3.10m.

2/ Voir schéma 2 ci-dessous :

- Attention de bien aligner les supports (vous pouvez vous aider d'une ligne tracée à la craie et d'un niveau).
- Faites le marquage pour le perçage des supports.

Votre store banne est à installer à l'aide de 2 équerres qu'il faut positionner aux 2 extrémités et au centre, selon le plan ci-dessus

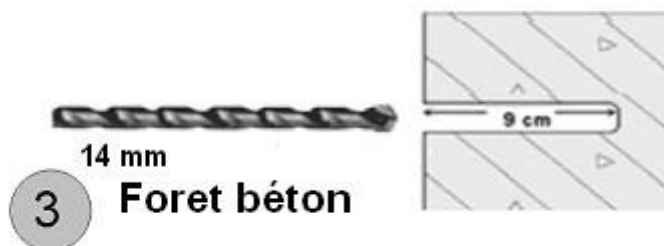
Repérer les trous de fixation à l'aide d'un feutre



3/ N'oubliez pas que vous devez vérifier

- le niveau des 2 équerres
- surtout la compatibilité de la visserie fournie pour la fixation des équerres avec votre mur porteur et qu'en cas d'incompatibilité de cette visserie, il vous faut vous procurer la visserie adéquate en fonction de votre mur, en faisant appel aux conseils d'un professionnel.

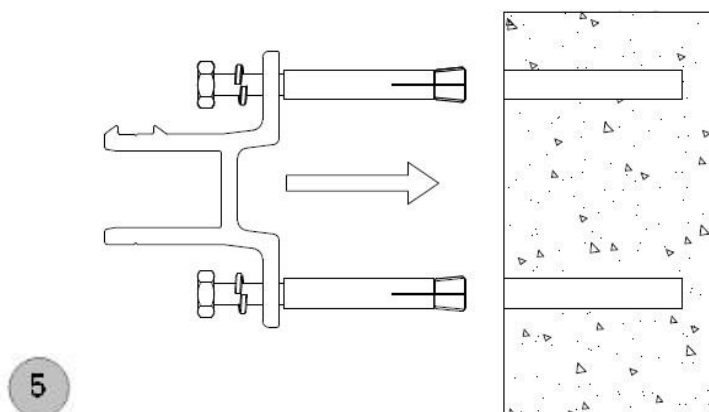
Percer votre mur, sceller ou cheviller selon la nature de votre mur. Percer à l'aide d'un foret 14mm



4/ Insérer la cheville dans le mur.



5/ Placer et fixer les supports du store banne au mur. Fixer **solidement** les équerres de fixation dans le mur car elles supporteront votre store.



6/ INSTALLATION DU STORE SUR LES EQUERRES DE FIXATION

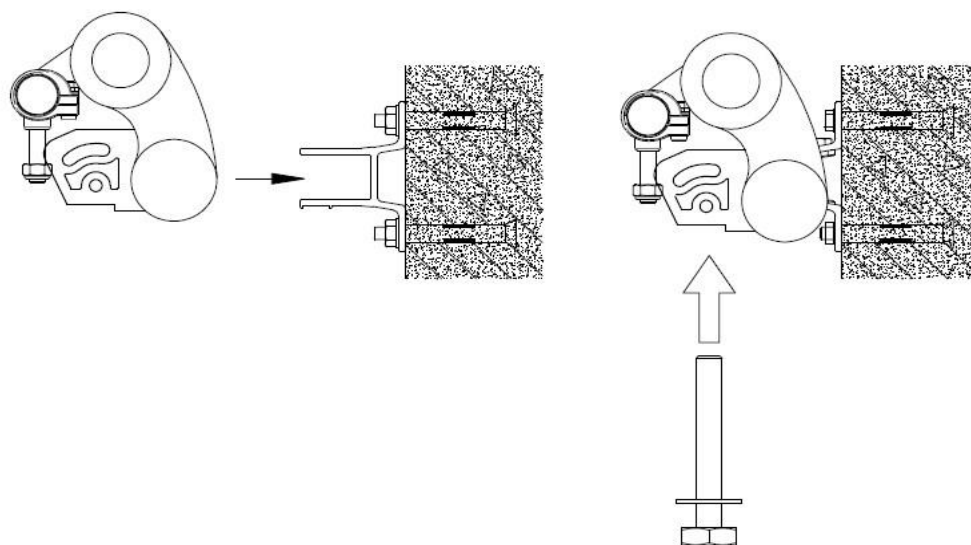
- 1- Soulever le store à l'horizontal à plusieurs personnes, afin de placer la barre de torsion dans les équerres montées sur le mur. **ATTENTION le store est lourd** (environ 31.5 kg pour la partie à mettre dans les équerres). **Il faut le manipuler avec précaution.**

Si la barre de torsion ne rentre pas aisément tout au fond des équerres de fixation, soulever en même temps légèrement la barre frontale du store banne afin que la barre de torsion soit plus facilement dans l'alignement des équerres.

Si cela ne marche pas, vérifier la position des équerres sur le mur.

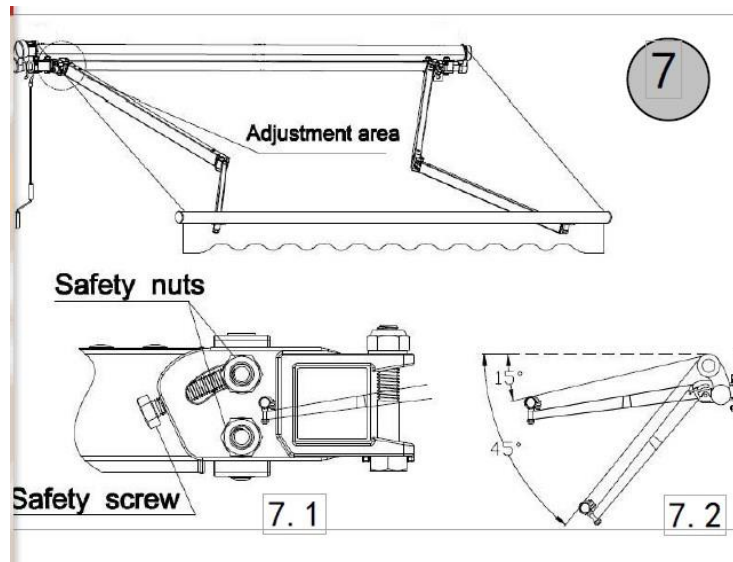
Vérifier l'horizontalité du store banne ainsi installé (utiliser un niveau à bulles)

- 2- **Fixer définitivement le store en utilisant les boulons de maintien (opération très importante)**



REGLAGE DE L'INCLINAISON DU STORE FIXE AU MUR

Le réglage peut se faire entre 15° et 45°



- 1 – Déployer complètement le store après avoir retiré avec précaution les liens de maintien des bras
- 2 – Desserrer les écrous de blocage d'un des bras
- 3 – Tourner le boulon de réglage d'inclinaison jusqu'à obtenir la pente désirée
- 4 – Rebloquer les écrous de blocage du bras
- 5 – Répéter la même opération sur le 2^{ème} bras jusqu'à obtenir l'horizontalité de la barre frontale

CONSIGNES DE SECURITE LORS DE L'UTILISATION DU STORE BANNE

Ne pas respecter ces consignes pourrait provoquer blessures corporelles et dommages matériels

- **Eviter de laisser le store déployé par fort vent (dès qu'il est supérieur à 38km/h) et par temps de fortes pluies**
- En cas d'absence, veiller à enrouler votre store
- Il est conseillé de ne pas déployer le store banne par temps venteux ou de pluie
- Ne pas fixer sur un mur qui, peut-être chaud comme un mur contenant une cheminée
- Ne pas fixer sur un mur sujet à vibrations
- Ne pas laisser les enfants jouer avec le mécanisme d'ouverture/fermeture du store
- Ne pas laisser l'eau de pluie s'accumuler sur la toile.
- Ne pas laisser le store enroulé lorsque celui-ci est mouillé
Si votre store a été enroulé mouillé, le dérouler dès que possible pour qu'il sèche.
- Ne pas enrouler le store lorsque sa toile est non tendue

- Ne pas enrôler le store lorsque celui-ci est encombré d'objets ou végétaux
- Le mécanisme d'ouverture/fermeture du store est graissé en usine et ne nécessite normalement aucun entretien. Mais si ce mécanisme s'avérait difficile, voir impossible à manœuvrer, **ne pas forcer, ne pas donner d'à-coups sur la manivelle d'ouverture / fermeture du store.**
Vérifier que vous êtes bien dans l'axe du crochet du mécanisme d'ouverture/fermeture quand vous le manœuvrez avec la manivelle.

Si ce n'est pas cela, avec précaution, soulever, tirer ou pousser doucement sur la barre frontale pour aider manuellement le store à s'ouvrir lors des premières manœuvres d'ouverture et de fermeture. Surtout ne pas tirer ou pousser sur la barre frontale et vouloir tourner en même temps la manivelle du mécanisme d'ouverture /fermeture du store, ceci afin d'éviter tout risque de mouvement incontrôlé donné sur la barre frontale Procéder par étapes :

- Tourner un peu la manivelle
- Puis tirer ou pousser un peu sur la barre frontale
- Tourner un peu la manivelle
- Puis tirer ou pousser un peu sur la barre frontale

En cas de problème persistant, veuillez faire appel aux conseils et/ou service d'un professionnel.

- **Les bras de soutien du STORE BANNE peuvent présenter une tension mécanique. Y prendre garde surtout lors de la libération des dits bras, de leurs liens de maintien**
- Ne jamais modifier les éléments mécaniques de l'article, sans consulter au préalable votre magasin, un professionnel ou une personne qualifiée
- Ne jamais tenter de réparer le STORE BANNE par vous-même
Faites appel à la compétence d'un professionnel
- Procéder au dépoussiérage régulier de votre store
Ne pas utiliser de détergent
- Ne pas installer près d'un éclairage type halogène
- Ne pas suspendre d'éclairage sous la toile de l'article
- Tenir éloigné d'une source de chaleur ou d'une flamme
- Ne pas accrocher de charge sur la barre frontale du store banne
- Ne pas rester sous le store banne en cas d'orage

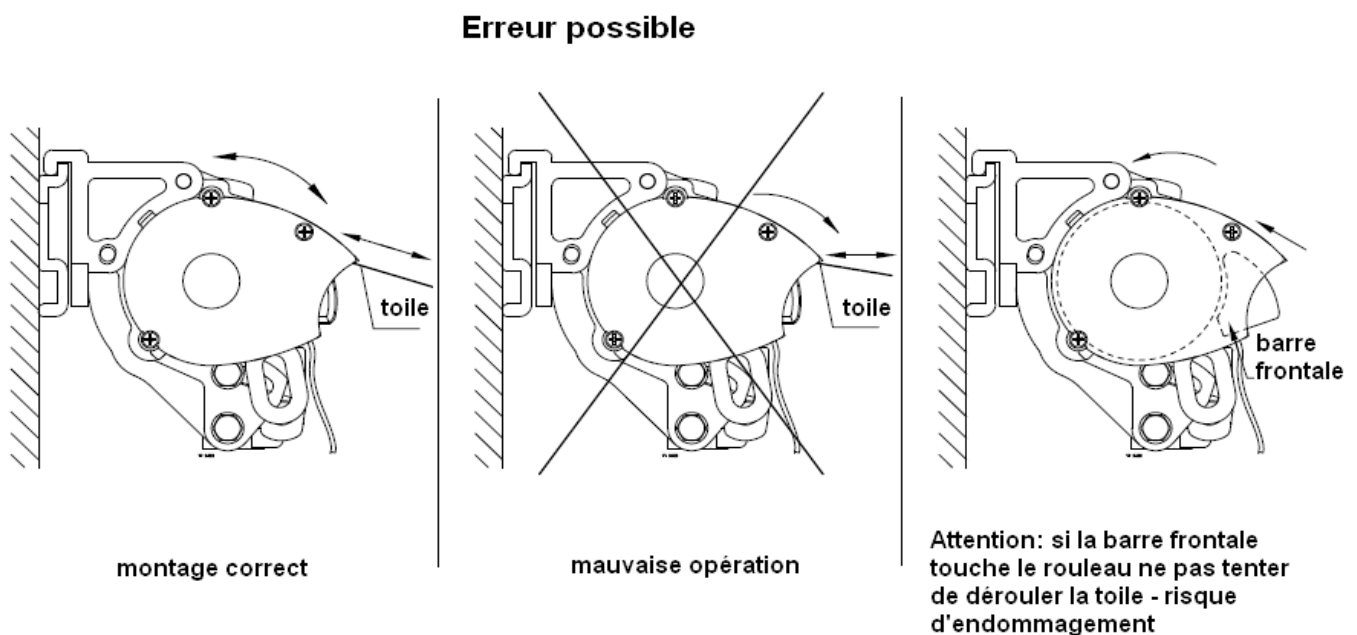
- En hiver, ne pas manœuvrer le store lors de temps de gel (notamment avec formation de glace).

La manœuvre par temps de gel peut endommager le store.

- Vérifier et contrôler régulièrement l'état et le serrage des boulons et de la fixation au mur du STORE BANNE en générale
- Ne pas manœuvrer le store banne s'il a été endommagé. Faites appel aux conseils d'un professionnel.
- Si vous décidez de démonter votre store banne, le stocker dans un local sec une fois que votre store banne est nettoyé, sec et propre
- Le mécanisme d'ouverture/fermeture est le composant le plus sensible. Si vous manœuvrez que très rarement votre STORE BANNE, vérifier le tous les 3 mois
Son fonctionnement doit se faire sans accoup, sans réelle résistance
En cas de problème, faites appel aux conseils d'un professionnel

QUELQUES CONSEILS POUR UNE BONNE UTILISATION

Voir schéma ci-dessous



LISTE DES PIECES DETACHEES

MBI SAV ref.	Désignation	Schéma	Quantité	SAV REF	Cochez la case correspondante	Quantité requise
731430	couvercle en plastique de côté		2	7314301	<input type="checkbox"/>	
731430	Equerre de fixation		3	734302	<input type="checkbox"/>	
731430	Manivelle		1	734303	<input type="checkbox"/>	
731430	Vis		3	7314304	<input type="checkbox"/>	

Fabriqué en RPC pour MBI
1 rue Montaigne
45380 LA CHAPELLE SAINT MESMIN

Série de fabrication: WW/2017

SERVICE CONSOMMATEURS
 1, rue Montaigne
 45380 La Chapelle St Mesmin
 France
09 70 82 04 12 [Prix d'un appel local]
 non surtaxé.
 service-consommateurs@mr-bricolage.fr
 www.mr-bricolage.fr